

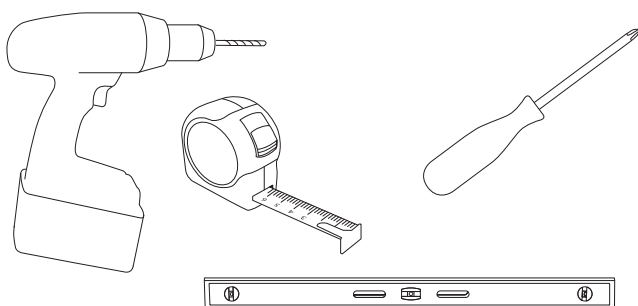


- en** | INSTALLATION INSTRUCTION  
FOR GLASS PARTITIONS WITH FIRE  
RATING 60 MINUTES AND ACOUSTIC  
PROPERTIES
- sv** | MONTERINGSANVISNING  
FÖR GLASPARTIER MED BRANDKLASS  
60 MINUTER OCH LJUD-EGENSKAPER
- no** | MONTERINGSANVISNING  
FOR GLASSPARTI MED BRANNKLASSE  
60 MINUTTER OG LYD-EGENSKAPER
- da** | MONTAGEVEJLEDNING FOR  
BRANDKLASSE 60 MINUTTER OG  
LYD-GLASPARTIER

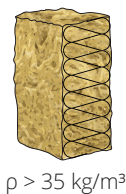


Thank you for choosing  
a **JELD-WEN** product!

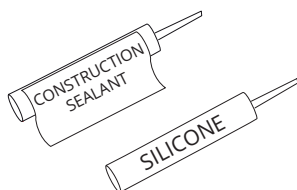
<b>en</b>	TOOLS REQUIRED
<b>sv</b>	VERKTYG SOM DU BEHÖVER
<b>no</b>	VERKTØY DU BEHØVER
<b>da</b>	VÆRKTØJ, DU SKAL BRUGE



<b>en</b>	ACCESSORIES NOT INCLUDED, BUT REQUIRED
<b>sv</b>	TILLBEHÖR SOM BEHÖVS MEN SOM EJ INGÅR
<b>no</b>	TILBEHØR SOM IKKE FØLGER MED, MEN NØDVENDIG
<b>da</b>	NØDVENDIGT TILBEHØR, SOM IKKE MEDFØLGER



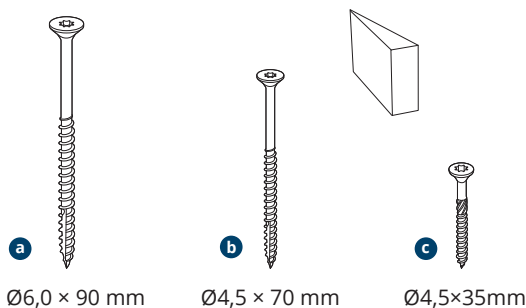
$\rho > 35 \text{ kg/m}^3$



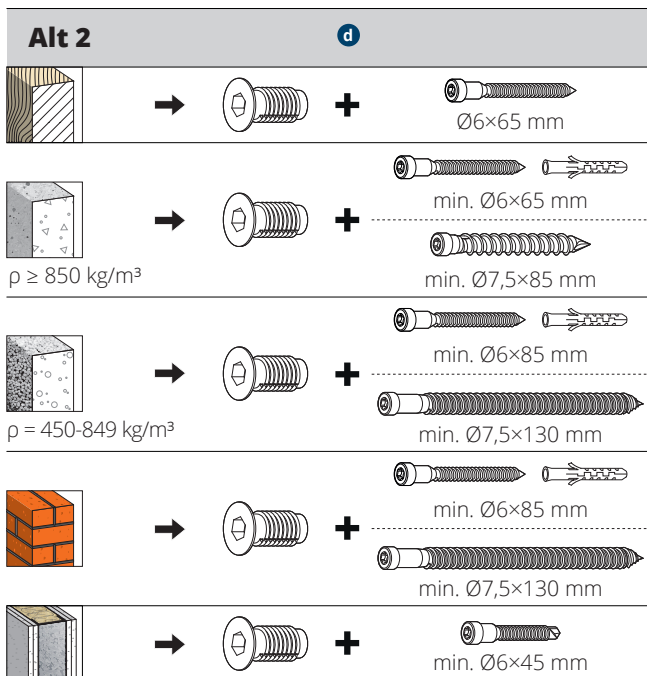
<b>en</b>	ACCESSORIES NOT INCLUDED, BUT REQUIRED FOR SPECIFIC CONSTRUCTIONS
<b>sv</b>	TILLBEHÖR SOM EJ INGÅR, MEN SOM BEHÖVS VID SPECIFIKA KONSTRUKTIONER
<b>no</b>	NØDVENDIG TILBEHØR SOM IKKE MEDFØLGER, TIL SPESIFIKKE KONSTRUKSJONER
<b>da</b>	NØDVENDIGT TILBEHØR, SOM IKKE MEDFØLGER, TIL SPECIFIKKE KONSTRUKTIONER

- en** Before the installer chooses a suitable mounting method it is important to carefully assess the condition of the wall.
- sv** Innan installatören väljer en lämplig infästningsmetod är det viktigt att noggrant bedöma väggens skick.
- no** Før installatøren velger en passende festemetode, er det viktig å nøye vurdere tilstanden til vegg.
- da** Inden montøren vælger en egnet monteringsmetode, så er det vigtigt at væggenes beskaffenhed undersøges grundigt.

### Alt 1



### Alt 2



<b>en</b>	RESPONSIBILITY
<b>sv</b>	ANSVAR
<b>no</b>	ANSVAR
<b>da</b>	ANSVAR

**en** It is of great importance for the glass partition properties that it is installed correctly. Whoever installs the glass partition is responsible that the installation is being carried out in accordance with this installation instruction. Warranty and approvals on the delivered partition are not valid if the installation instruction is not followed.

Glass partitions supplied by JELD-WEN may NOT be altered/reworked without written approval.

**sv** Det är av stor vikt för glaspartiets egenskaper att det monteras korrekt. Den som monterar glaspartiet är ansvarig för att montage utförs enligt denna monteringsanvisning. Garanti och godkännande på det levererade partiet bortfaller om denna monteringsanvisning ej följs.

Glaspartier som levereras av JELD-WEN får INTE ändras/omarbetas utan skriftligt godkännande.

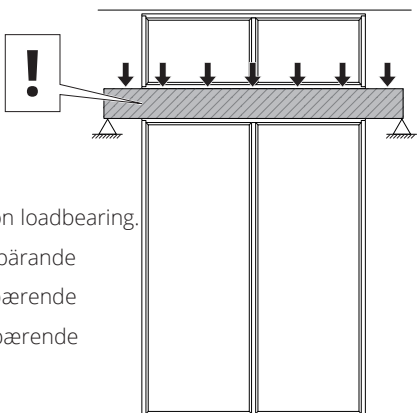
**no** Det er av stor betydning for brann- og/eller akustiske egenskaper til glassparti at den monteres riktig. Den som monterer glassparti er ansvarlig for at monteringen utføres i henhold til denne monteringsanvisningen. Garanti og godkjenninger på levert parti er ugyldig dersom monteringsanvisningen ikke følges.

Glassparti levert av JELD-WEN kan IKKE endres/omarbeides uten skriftlig godkjenning

**da** Det er af stor betydning for glaspartiers brand og/eller lyd tekniske egenskaber, at det monteres korrekt. Den, som monterer glaspartiet, er ansvarlig for at monteringen udføres i henhold til denne montagevejledning. Garanti og godkendelser på det leverede parti bortfalder, såfremt montagevejledningen ikke følges.

Glaspartier leveret af JELD-WEN må IKKE omforandres/ombearbejdes uden skriftlig godkendelse.

<b>en</b>	IN GENERAL
<b>sv</b>	GENERELLT
<b>no</b>	GENERELT
<b>da</b>	GENERELT



**en** Glass partition is non loadbearing.

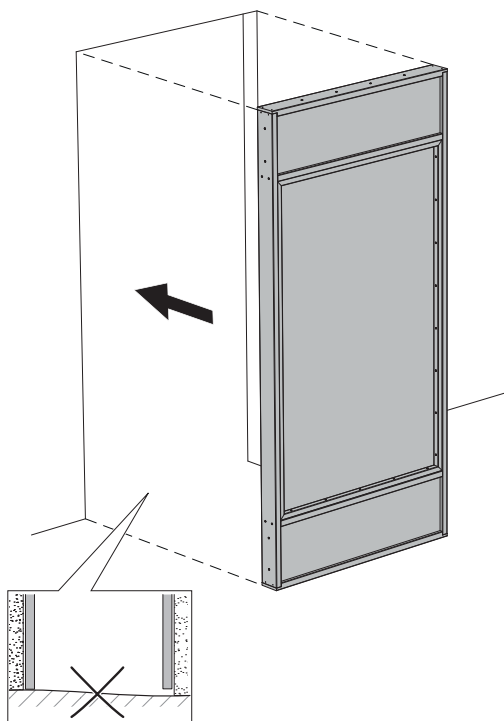
**sv** Glaspartiet är icke bärande

**no** Glassparti er ikke bærende

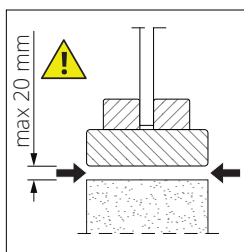
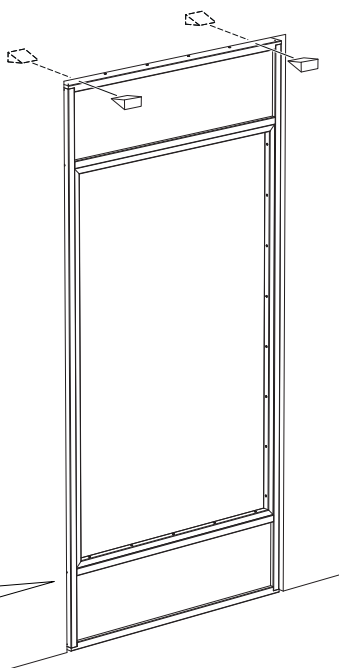
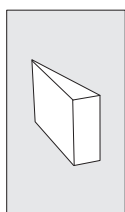
**da** Glaspartiet er ikke bærende

<b>en</b>	INSTALLATION
<b>sv</b>	MONTERING
<b>no</b>	MONTERING
<b>da</b>	MONTERING

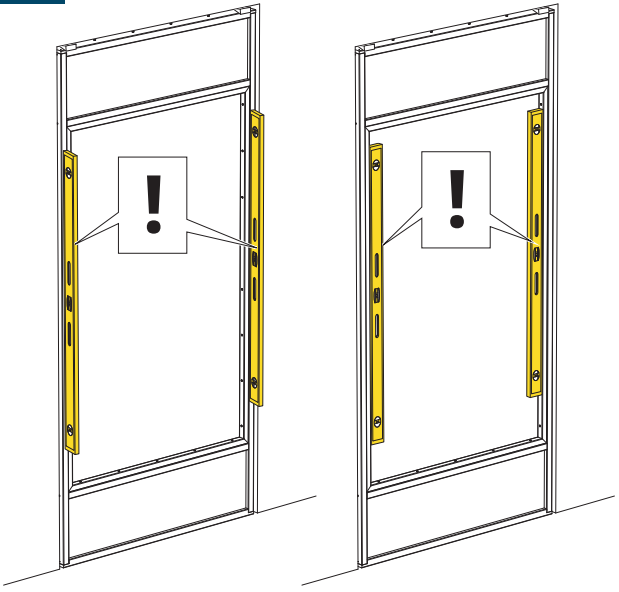
1



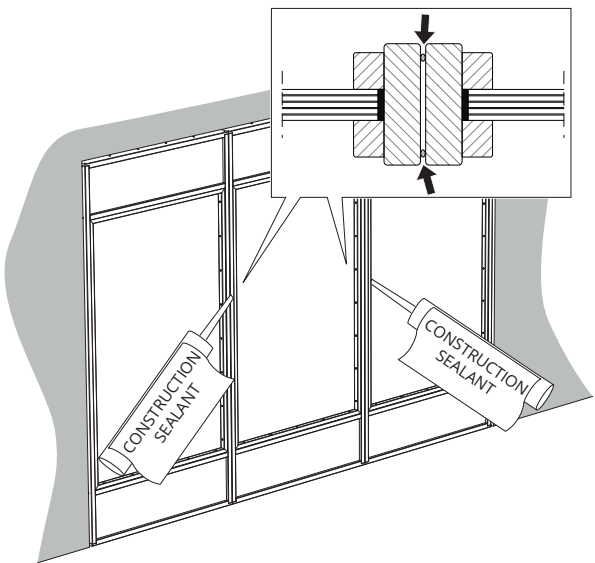
2



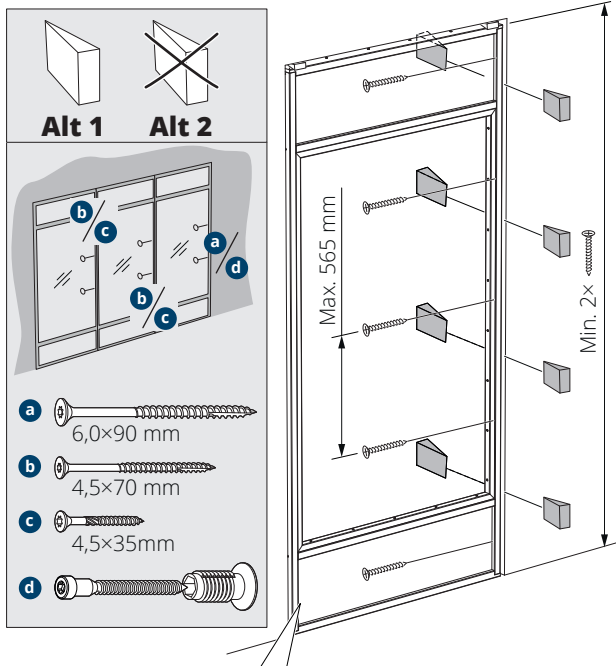
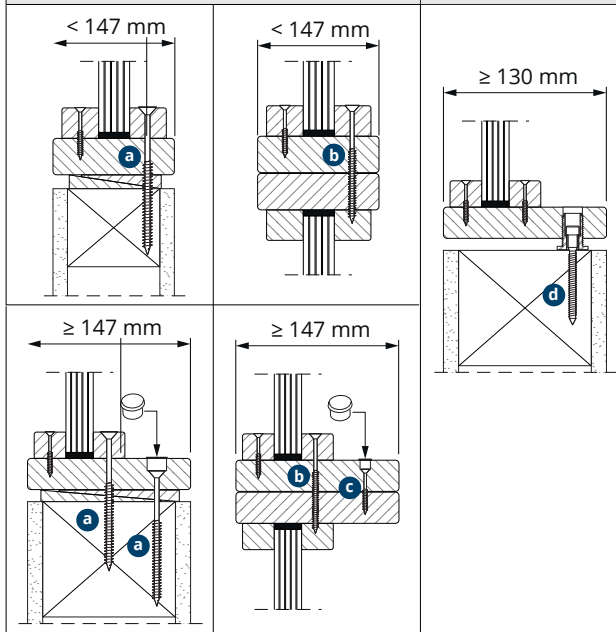
3



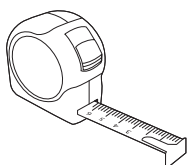
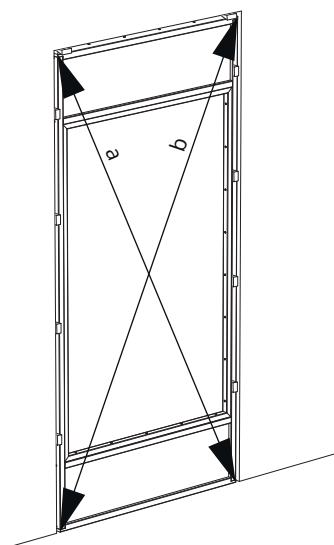
4



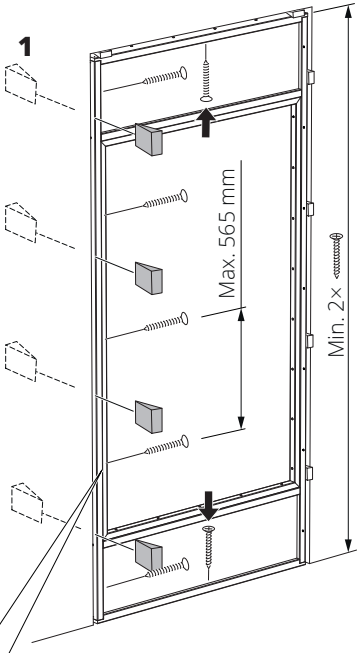
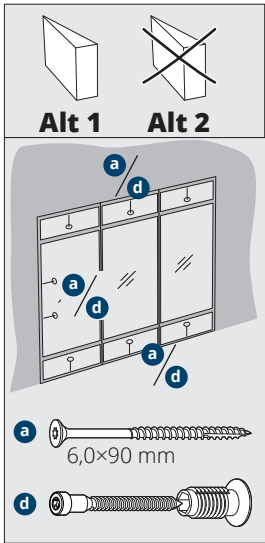
5

**Alt 1****Alt 2**

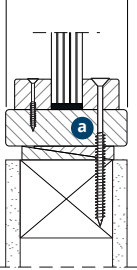
6

!  
a = b

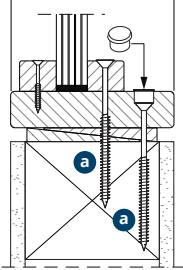
7

**Alt 1**

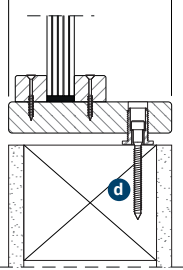
&lt; 147 mm

**Alt 2**

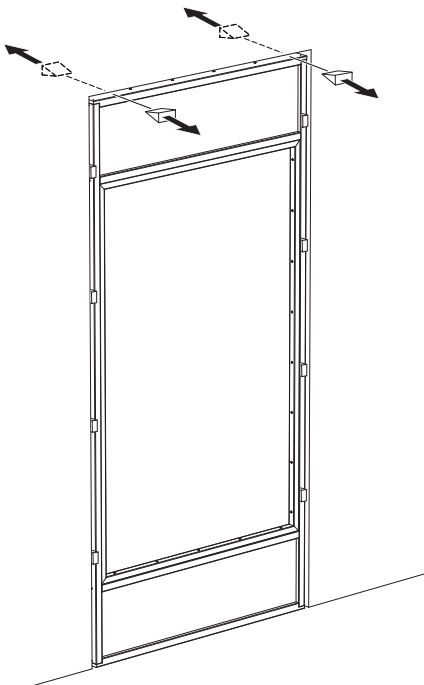
≥ 147 mm

**Alt 2**

≥ 130 mm

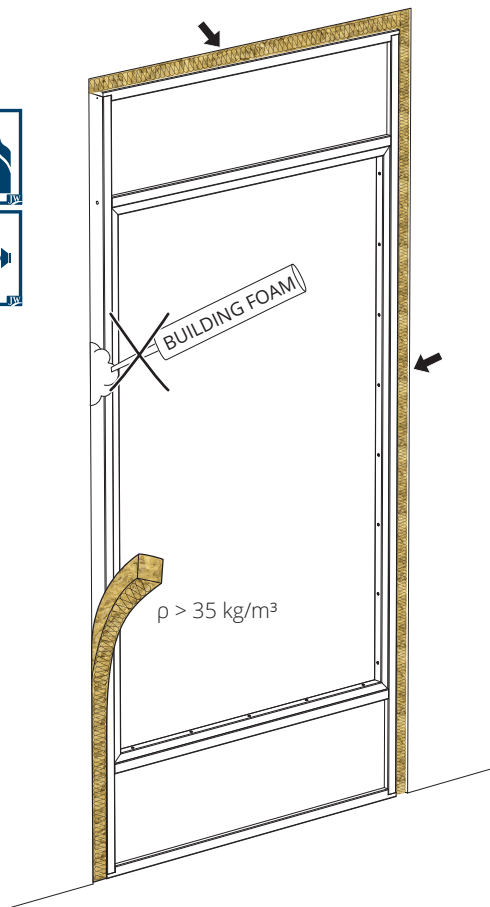


8

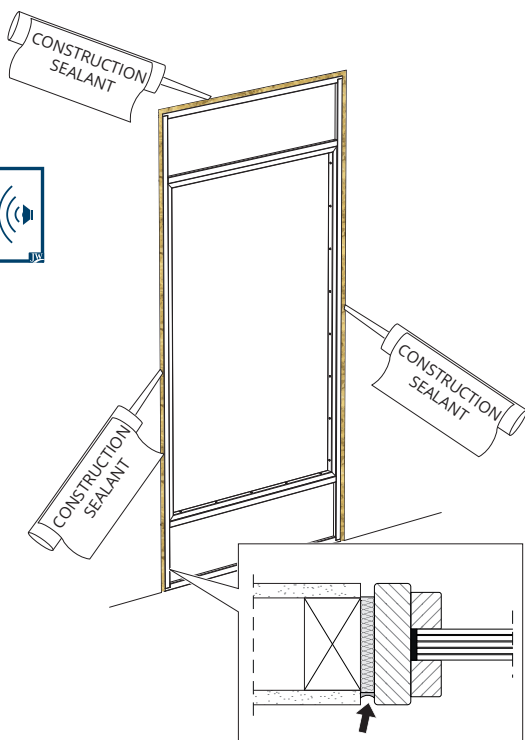




9



10

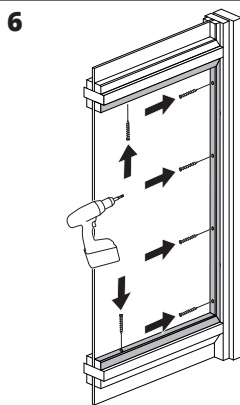
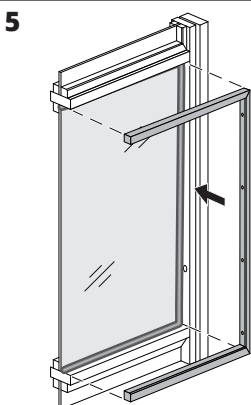
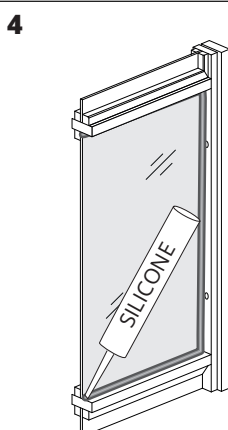
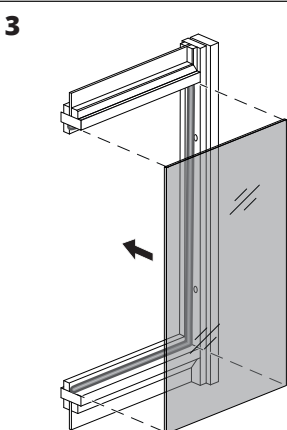
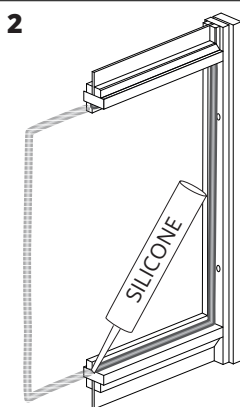
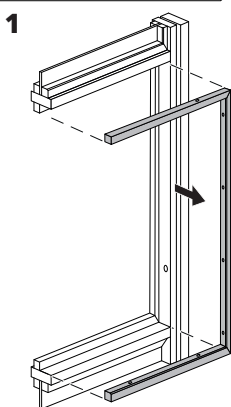
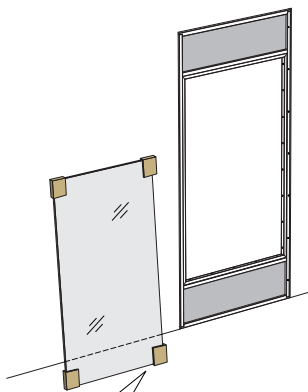


**en** See the following instructions if the glass was delivered separately

**sv** Se följande instruktion när glas levereras separat

**no** Se følgende anvisning når glass leveres separat

**da** Se følgende vejledning, når glas leveres separat



- en** See JELD-WEN's installation instructions for door sets when mounting door frame.
- sv** Vid montering av dörrkarm, se JELD-WEN's monteringsanvisning för dörrset.
- no** Ved montering av dørkarm henvises det til JELD-WENs monteringsanvisning for dørsett.
- da** Ved montering af dørkarm henvises til JELD-WEN's monteringsforeskrifter for dørsæt.

---

<b>en</b>	A part of JELD-WENs business strategy consists in improving our current constructions. For that reason product deviations might appear in comparison to the description of the installation guideline. Errors and omissions are excepted.
<b>sv</b>	Hos JELD-WEN är fortlöpande utveckling och förbättring av produkterna en del av vår affärsstrategi. Det kan således förekomma avvikelser på produkten i förhållande till beskrivningen i monteringsanvisningen. Vi förbehåller oss rätten för ev. tryckfel.
<b>no</b>	Hos JELD-WEN er løpende utvikling av forbedring av produkten en del av forretningsstrategien. Det kan derfor forekomme avvik på produktet i forhold til beskrivelsen i monteringsveiledningen. Det tas forbehold om trykkfeil.
<b>da</b>	Hos JELD-WEN er det en del af vores forretningsstrategi, løbende at foretage forbedrende konstruktionsændringer. Der kan således forekomme afvigelser på produktet i forhold til beskrivelsen i monteringsvejledningen. Der tages forbehold for trykfejl.

---

Thank you for choosing  
a **JELD-WEN** product!

